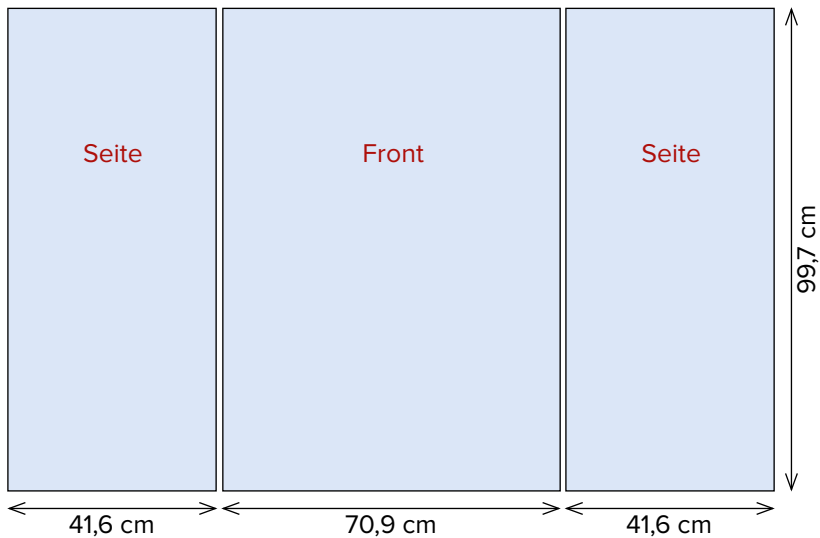


# Grafikmaße Standex Messetheke PC-6 H

## Informationen zur Erstellung der Druckdaten

### Standex Messetheke PC-6 H



### Dateiformat = Plattenmaß (3 Teile):

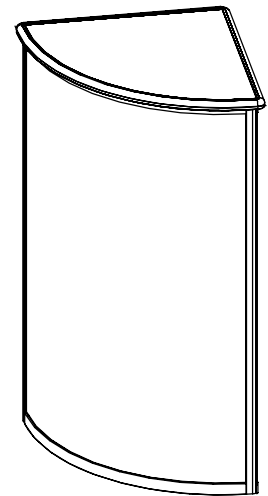
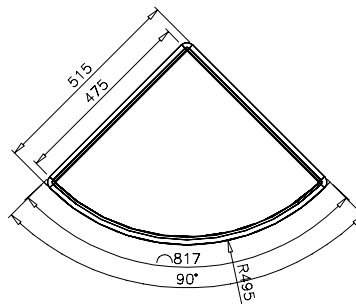
Front: 70,9 x 99,7 cm

2 x Seiten: je 41,6 x 99,7 cm

+ zusätzlich 10 mm Beschnitt  
umlaufend anlegen

### Stellmaß:

B 51,5 cm x H 105 cm x T 51,5 cm



- Bitte legen Sie Ihre Datei in dem in der Grafik vorgegebenen Dateiformat an.
- Beachten Sie den umlaufenden **Mindestabstand von 5 cm zum Rand** für die Platzierung wichtiger Bildelemente (z. B. Logos, Texte).
- Bitte legen Sie Ihre Datei in dem Maßstab 1:1, 1:2 oder 1:4 an.
- Bitte legen Sie zusätzlich zu dem Dateiformat je Seite 10 mm Beschnitt an.

## Allgemeine Hinweise für die Druckdatenerstellung oder Übergabe von PDF Dateien

### Bilddaten:

- möglichst keine Komprimierung, sonst maximale Qualität der Bilder bei Komprimierung beachten
- alle Bilder im Farbmodus CMYK anlegen, kein RGB, keine Sonderfarben (Pantone, HKS, RAL ...)
- keine Alphakanäle oder Ebenen anlegen
- keine DCS-Mehrfachdateien
- keine Transparenzen anlegen
- Bilddaten in 150 dpi bei 1:1 Ausgabegröße anlegen
- ab 10 qm reicht 72 dpi

### Verläufe

- Verläufe immer als Pixeldatei anlegen
- bei Vektorverläufen besteht die Gefahr von Streifenbildung

### Farben

- Farbe Schwarz anlegen: CMYK 30/30/30/100
- Gesamtfarbauftrag maximal 300%
- kein Überdrucken/Unterfüllen anlegen
- Eine Reproduktion definierter Farben (Pantone, RAL oder HKS) ist nicht zu 100% möglich. Entsprechend den Möglichkeiten im CMYK-Modus wird dann eine Alternativfarbe bestimmt, die der Standardvorgabe am nächsten kommt.

### Schriften:

- alle Schriften müssen komplett in das PDF eingebettet sein
- verwenden Sie nur PostScript Schriften Type 1 und 3
- verwenden Sie nur lizenzierte Schriften, andere Schriften werden häufig fehlerhaft oder gar nicht gedruckt.

### Layoutaufbau:

- ringsum 3–5 mm Beschnittzugabe (die genauen Angaben finden Sie in dem jeweiligen Datenblatt „Grafikmaß“)
- Beschnittmarken und ggf. Falzmarken außerhalb des Beschnitts und der Druckfläche anlegen
- keine Nutzen auf Bogen anlegen, nur Einzelseiten
- bei RollUp Systemen unten zusätzlich 10 cm Zugabe für die Kassette anlegen
- alle Daten im Farbmodus CMYK, kein RGB, keine Sonderfarben (Pantone, HKS, RAL ...)
- Stanzformen zur Veranschaulichung von Aufbauten (RollUp, PopUp, sonstige Messe-systeme, ...) als zusätzliche Ebene anlegen und auf „überdrucken“ einstellen
- Layout in 1:1 Ausgabegröße anlegen, falls verkleinert bitte Maßstab angeben.

### Allgemeine PDF Vorgaben:

- PDF Datei nicht größer als 2 GB
- OPI-Kommentare sind verboten
- Transferkurven sind verboten
- Kommentare und Formularfelder sind verboten
- Verschlüsselung ist verboten
- Transparenzen sind verboten
- keine Passwörter verwenden

## Allgemeine Hinweise für die Auftragsabwicklung

### Preise und Zusatzkosten

Alle genannte Preise beziehen sich auf die Anzahl der zu produzierenden Expo Systeme. Werden mehrere Motive pro Expo System benötigt, geben Sie gleiche oder unterschiedliche Motiv-Stückzahlen bitte deutlich in Ihrem Auftrag an.

Erneute Drucke wegen fehlerhafter Daten und falscher oder uneindeutiger Angaben im Druckauftrag gehen zu Ihren Lasten. Wird ein Auftrag von uns oder Ihnen auf Grund eines der o.g. Probleme gestoppt, so muss der bis dahin angefallene Aufwand trotzdem in Rechnung gestellt werden.

Mehreleistungen auf Grund von Problemfällen, wie z. B. falsche Farbmodi oder falsche Dateiformate, eine Fehlersuche sowie Prüfungen und Ergänzungen werden nach Rücksprache mit Ihnen erbracht und berechnet.

### Termine/Lieferzeit

Bitte avisieren Sie uns kurzfristige Termine immer konkret und rechtzeitig. Nur dann kann Ihr Auftrag optimal platziert und eine pünktliche Abwicklung zu den angebotenen Konditionen garantiert werden.

Die Lieferzeiten ab Datenübergabe sind sowohl für unser großes Standardsortiment als auch Sonderanfertigungen im Allgemeinen sehr kurzfristig. Wir informieren Sie mit unserer Auftragsbestätigung über den nächstmöglichen Liefertermin. Soll und muss es schneller gehen, vertrauen wir auf Ihre Kooperationsbereitschaft.

### Dateiformate

Für alle Expo Systeme werden druckfertige PDF X3-Dateien bevorzugt. Bitte beachten Sie beim Präparieren und Drucken der Ausgabedatei folgende Parameter:

- Farb- und Graustufenbilder und Verläufe in 100%igem Endformat integrieren
- alle Schriften einbetten oder in Pfade konvertieren
- Schnittmarken und Beschnitt anlegen

Bei Bereitstellung von offenen Dateien (InDesign, Photoshop, Illustrator) ordnen Sie bitte Ihre Daten übersichtlich und sorgfältig. Legen Sie prinzipiell für jeden Auftrag einen separaten Ordner an und sammeln Sie darin Ihre Dokumente mit allen Importen (\*.eps, \*.tif etc.) sowie alle verwendeten Schriften. Prüfen Sie sämtliche Dateien auf Vollständigkeit. Fehldrucke auf Grund fehlender, falscher oder kaputter Schriften, Bilder und/oder Grafiken gehen zu Ihren Lasten.

Mit den offenen Daten sind grundsätzlich Ausdrücke bereitzustellen. Ohne Ausdrücke übernehmen wir keine Haftung für Fehldrucke, auch wenn diese auf Verfahrensfehler zurückzuführen sind.

Für die Ausgabe von unter Windows erstellten Dateien können wir keine Ausgabe- und Zeitgarantien geben. Es ist mit nötigen Mehreleistungen zu rechnen.

### Dateinamen

Bitte verzichten Sie bei der Benennung Ihrer Dateien auf unnötige Inhalte und überlange Namen. 12 Zeichen reichen aus. RIP-Fehler aufgrund von Sonderzeichen gehen zu Ihren Lasten.

### Datenübermittlung

Wir benötigen zu jedem Projekt bzw. jeder Datenübermittlung einen eindeutigen, schriftlichen Auftrag – unabhängig davon, in welchem Format Sie Ihre Dateien abliefern.

Sie können Ihre druckfertigen PDF-Dateien per e-mail zusenden. Druckdateien ab 20 MB sowie ganze Ordner können Sie auf unseren FTP-Server übermitteln. Die Zugangsdaten stellen wir Ihnen auf Anfrage bereit. Bitte kündigen Sie uns jedoch alle Projekte telefonisch oder per e-mail an und informieren Sie uns auch über den Eingang der Dateien.

### Bilddaten

Bitte informieren Sie uns, wenn Sie in den Layoutdateien komprimierte Bilddaten oder Transparenzen verwenden. Beim Stand der Technik kann leider nur bedingt eine einwandfreie Ausgabe garantiert werden. Verzichten Sie möglichst auf Bildkompressionen. Bitte keine DCS-Mehrfachdateien, keine Alpha-Kanäle und Ebenen.

### Layoutaufbau

Auf unserer Internetseite und auf Anfrage erhalten Sie unsere Vorlagen zur Grafikerstellung für Expo Systeme. Die darin als sichtbar und nicht sichtbar ausgewiesenen Flächen sind durch die Systemtechnik bedingt und zu berücksichtigen.

Randabfallende Elemente sollten wegen Schnitt-Toleranzen 5 mm Überhang über den definierten Seitenrand aufweisen. Bei Verwendung von Maßstäben bitte die Angaben sichtbar vermerken.

### Farben

Bei farbigen Reproduktionen in den verschiedenen Druckverfahren treten zumeist mehr oder minder große Farbabweichungen auf. Das gilt auch für den Vergleich zwischen Digitalproofs, Andrucken sowie einem späteren Nachdruck. Durch unser Farbmanagementsystem werden die Abweichungen so gering wie möglich gehalten. Sie lassen sich aber nicht vollständig vermeiden.

Wird von Ihnen eine optimale Farbabstimmung gewünscht, muss ein kostenpflichtiger Andruck auf dem endgültigen Medium im jeweils entsprechenden Druckverfahren erstellt werden.

Für die Farbwiedergabe von nicht vierfarbigen separierten Dateien übernehmen wir keine Gewähr. Alle Bilder-, Grafik- und Layoutdateien müssen im CMYK-Modus erstellt worden sein. Schmuckfarben (HKS, Pantone) müssen entsprechend von Ihnen konvertiert werden.

### Datenkontrolle

Vor dem Druck Ihrer zur Verfügung gestellten Druckdaten nehmen wir einen formalen Datencheck hinsichtlich folgender Parameter vor:

- alle Bilder in CMYK (keine Sonderfarben, kein RGB) und über 100 dpi?
- alle Schriften eingebettet/vorhanden?
- Formate gemäß Auftrag und Vorlage zur Grafikerstellung?

Aus Zeit- und Kostengründen sind wir grundsätzlich nicht in der Lage, Ihre Dateien in allen Parts auf Richtigkeit zu prüfen. Auf Wunsch und gegen Vergütung kann jedoch ein inhaltlicher und formal ausführlicherer Datencheck vorgenommen werden.

### BackUp

In unserem Hause läuft eine tägliche BackUp-Routine. Eine Archivierung Ihrer Daten ist in diesem Rahmen möglich. Sollten Sie nicht ausdrücklich die Archivierung Ihrer Daten bei uns beauftragen und vergüten, haben Sie allerdings keinen Anspruch auf Archivierung bzw. Deaktivierung. Teilen Sie uns daher mit, wenn Sie eine Archivierung wünschen.