

Grafikmaße X-GL00 4 x 4 Verbindungselement

+ Informationen zur Erstellung der Druckdaten

Bitte die mit rot gekennzeichneten Texte durch Ihre Daten ersetzen bzw. angeben.

Bitte schicken Sie uns Ihr Logo in einer Vektorgrafik.

Definieren Sie Ihre Logofarben für den Siebdruck in Pantonefarben.

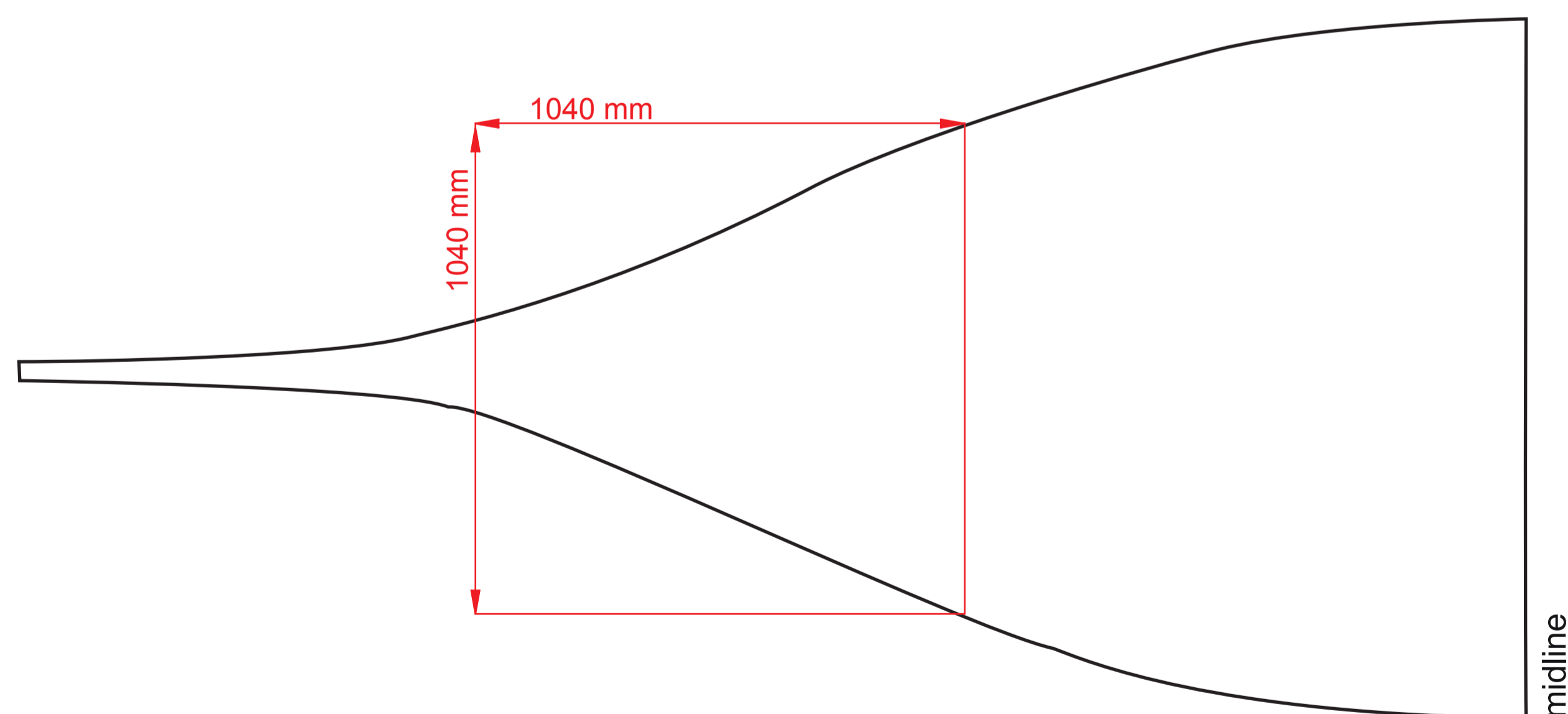
Der rotmarkierte Bereich definiert die mögliche Druckfläche.

Wir arbeiten hier mit Nähapplikationen und/oder Siebdruck.
Digitaldruck als Applikation auf Anfrage möglich.

wall

white
silver 877 C
grey Cool Gray 4C
auburn 180 C
red 200 C
blue 2728 C
green 340 C
orange 1505 C
gold 136 C
black

frontal view



Vorlage 1:10

DMS
NORD DISPLAY
MOBILE EXPOSYSTEME