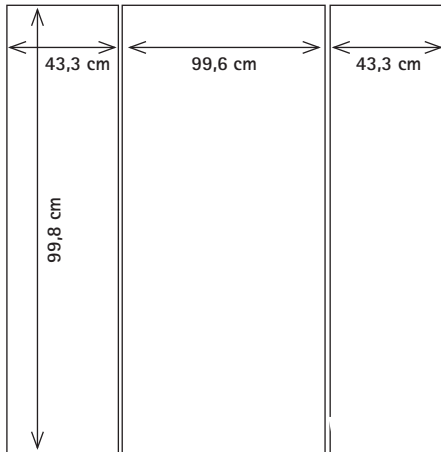


# Grafikmaße Standex Counter PC-2-H

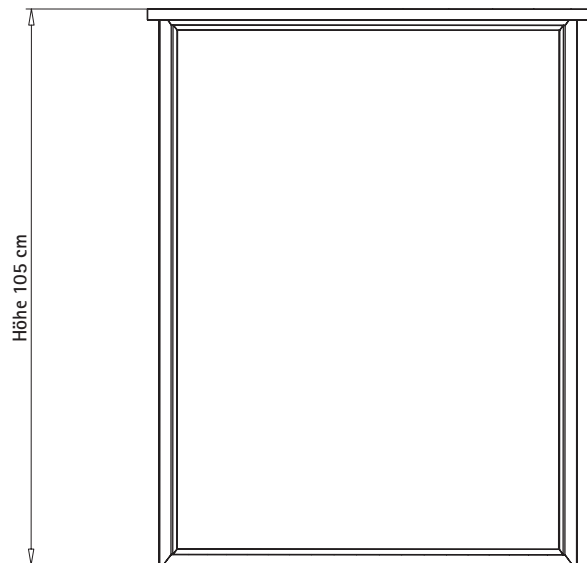
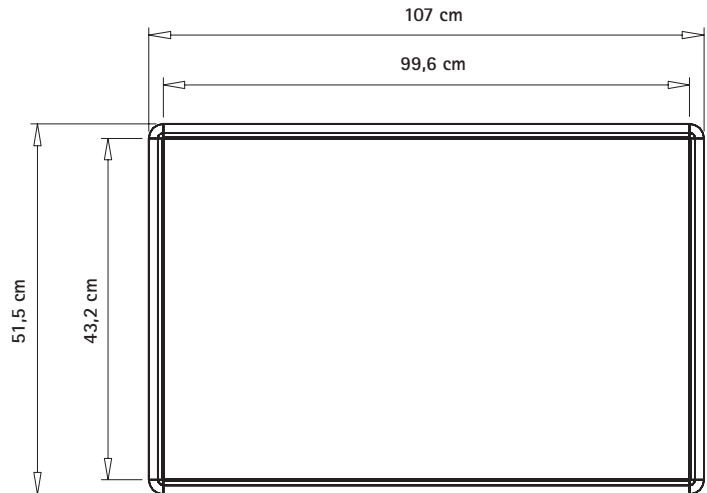
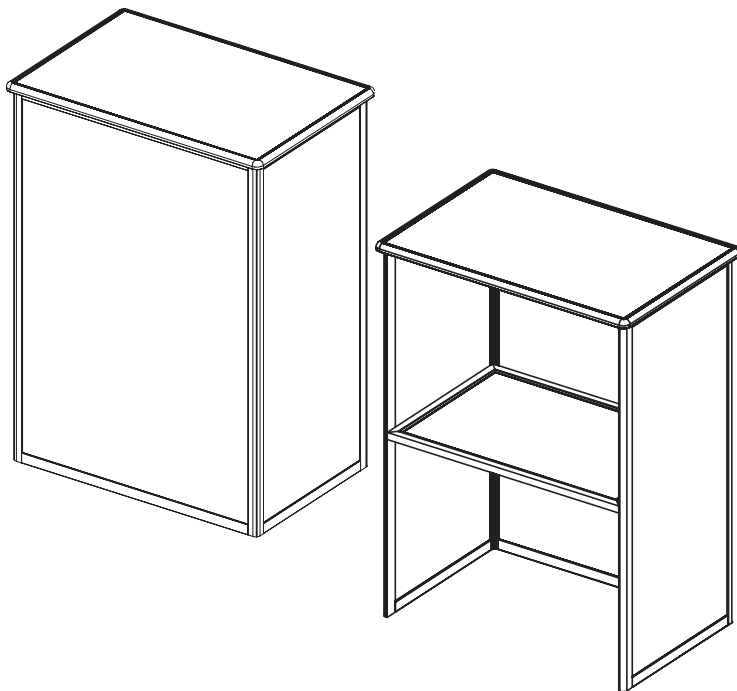
## + Informationen zur Erstellung der Druckdaten

Standex Counter PC-2-H  
Art.-Nr. SSC 1020



Dokumentenformat 3 Teile:  
2 x Seite mit je 43,3 x 99,8 cm und 1 x Front mit  
99,6 x 99,8 cm + zusätzlich 1 cm Beschnitt je Seite

**Stellfläche: B 107 x H 105 x T 51,5 cm**



### Information + Information

- Bitte legen Sie ihre Datei in dem in der Grafik vorgegebenen Dokumentenformat an.
- Bitte legen Sie die Dokumente in dem Maßstab 1:2, 1:4 oder 1:1 an.
- Bitte legen Sie zusätzlich zu dem Grafikmaß je Seite 1cm Beschnitt an.

**DMS**  
NORD DISPLAY  
MOBILE EXPOSYSTEME